

# Serie Mixer

## Modello MTFCM



Miscelatore palletizzato con coperchio apribile

Mixer tank with opening lid

Finitura esterna satinata  
Finitura interna BA

External satin polished  
Internal BA polished

Fondo conico e scarico verticale di ampie dimensioni

Conical bottom with wide dimensions  
axial discharge outlet

Serratoio con piedi saldati

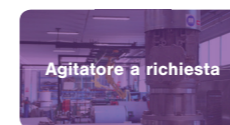
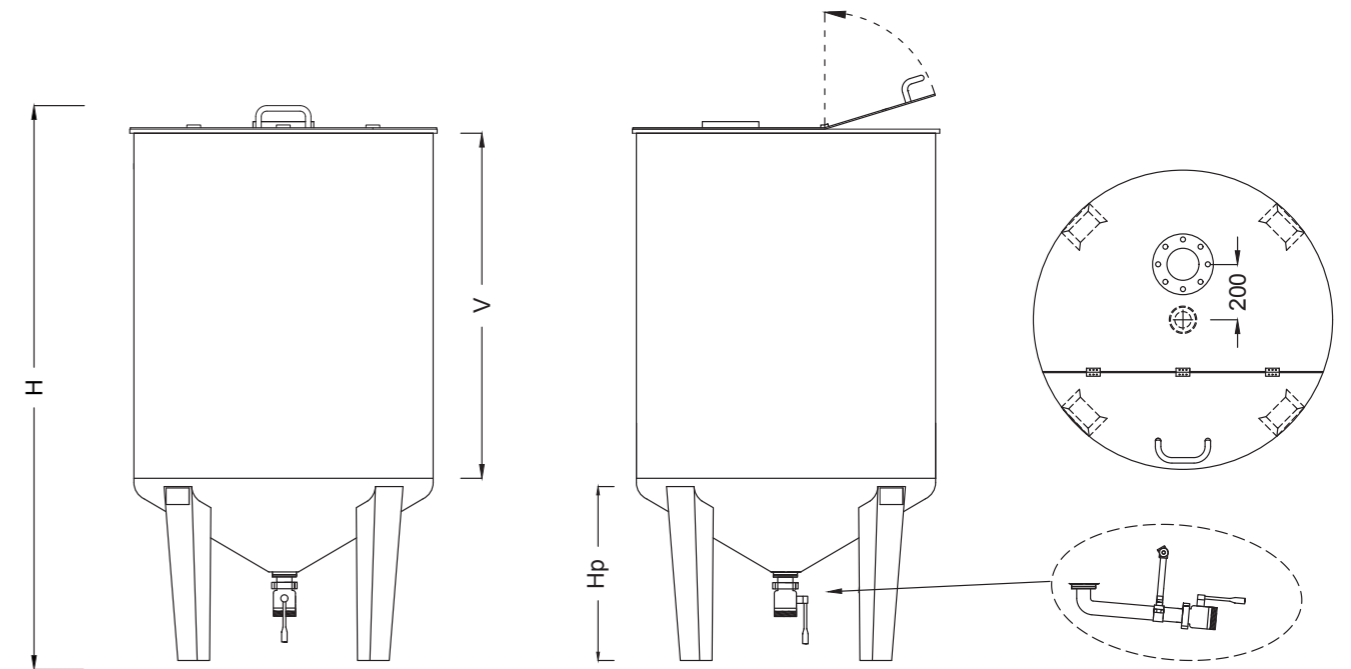
Tank with welded legs

## Caratteristiche tecniche

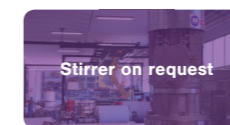
- Cuve mélangeur avec couvercle semi ouvrant
- Finition extérieure satinée et finition intérieure BA
- Soudage TIG. Nettoyage mécanique de soudures
- Fond conique 30°
- Vanne de vidange à boule ou papillon max DN 50 (2")
- Pieds soudés

- Deposito mezclador con tapa semi levazido
- Acabado externo satinado y interno BA
- Soldadura TIG limpieza mecanica de las soldaduras
- Fondo conico 30°
- Valvula de descarga esferica o mariposa max. DN 50 (2")
- Patas inox soldadas

- Mixer tank mit Deckel öffnen
- Oberfläche innen BA, außen satiniert, Domdeckel elektroliert
- Robotergeschweißte Nähte im WIG Verfahren, Schweißnähte gebeizt und passiviert
- Konischem Boden 30°
- Ausladen mit Kugelhahn oder Scheibenhahn DN 50 (2")
- Angeschweißte Füße



Agitatore a richiesta



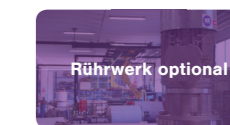
Stirrer on request



Mélangeur sur demande



Agitadores optional



Rührwerk optional

AISI 304  
AISI 316 (optional)

Spessore 2,0mm  
Thickness 2,0mm

Saldature TIG  
Decapate e spazzolate  
TIG Welding  
Pickled and passivated

No impilamento  
No stacking

| Modello   | Capacità lt. | Ø serbatoio | H Piede | H mm | V mm | Peso kg |
|-----------|--------------|-------------|---------|------|------|---------|
| MTFCM750  | 708          | 1080        | 625     | 1205 | 625  | 106     |
| MTFCM1000 | 904          | 1080        | 625     | 1515 | 840  | 118     |
| MTFCM1250 | 1159         | 1080        | 625     | 1795 | 1120 | 132     |
| MTFCM1500 | 1505         | 1080        | 625     | 2045 | 1500 | 141     |
| ---       | ---          | ---         | ---     | ---  | ---  | ---     |

### particolari - specifics - détails - Detail - particulares



### accessori - accessories - accessoires - zubehör - accesorios

