

Serie Mixer

Modello MTHM



Miscelatore palletizzato con coperchio apribile

Mixer tank with opening lid

Finitura esterna satinata
Finitura interna BA

External satin polished
Internal BA polished

Fondo bombato con tubazione di scarico con gomito a 90°

Shape bottom with drawing pipe with a 90° bend

Serratoio con piedi saldati

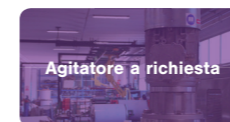
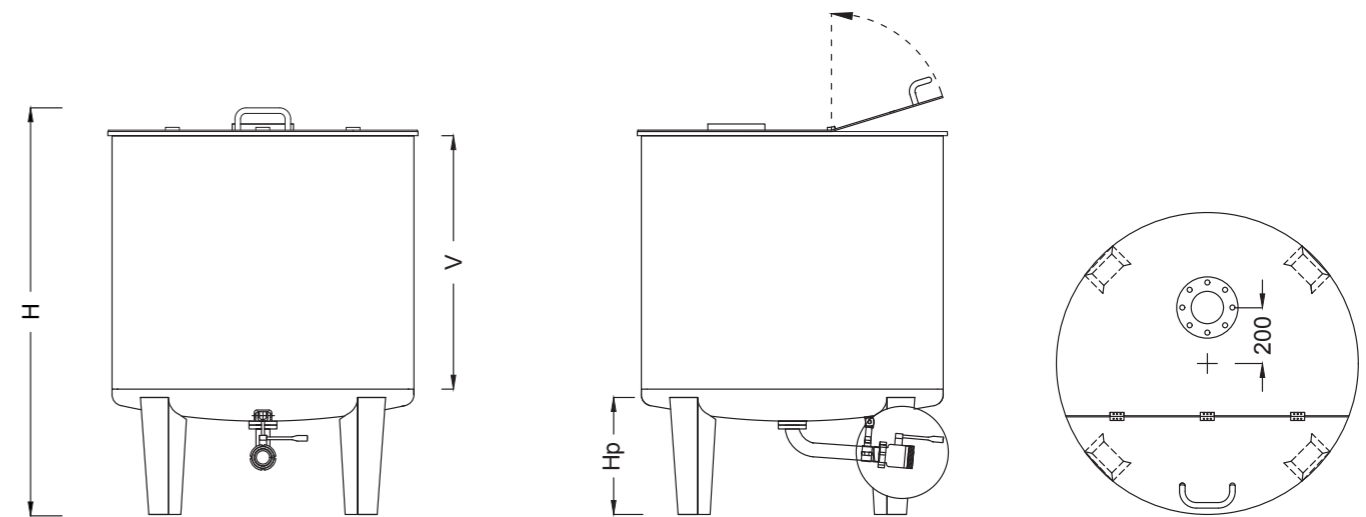
Tank with welded legs

Caratteristiche tecniche

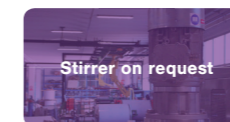
- Cuve mélangeur avec couvercle semi ouvrant
- Finition extérieure satinée et finition intérieure BA
- Soudage TIG. Nettoyage mécanique de soudures
- Fond bombé avec bride centrale et tuyau avec une coude à 90°
- Vanne de vidange à boule ou papillon max DN 50 (2")
- Pieds soudés

- Deposito mezclador con tapa semi levazido
- Acabado externo satinado y interno BA
- Soldadura TIG limpieza mecánica de las soldaduras
- Fondo combado con brida central y tubo de descarga con codo a 90°
- Valvula de descarga esferica o mariposa max. DN 50 (2")
- Patas inox soldada

- Mixer tank mit Deckel öffnen
- Oberfläche innen BA, außen satiniert, Domdeckel elektroliert
- Robotergeschweißte Nähte im WIG Verfahren, Schweißnähte gebeizt und passiviert
- Krumm Boden mit Flansch und Rohre mit Ellbogen zu 90°
- Ausladen mit Kugelhahn oder Scheibenhahn DN 50 (2")
- Angeschweißte Füße



Agitatore a richiesta



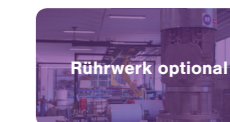
Stirrer on request



Mélangeur sur demande



Agitadores optional



Rührwerk optional

AISI 304
AISI 316 (optional)

Spessore 2,0mm
Thickness 2,0mm

Saldature TIG
Decapate e spazzolate
TIG Welding
Pickled and passivated

No impilamento
No stacking

Modello	Capacità lt.	Ø serbatoio	H Piede	H mm	V mm	Peso kg
MTHM500	467	1080	410	880	420	84
MTHM750	653	1080	410	1085	625	92
MTHM1000	913	1080	410	1370	910	104
MTHM1250	1222	1080	410	1710	1250	118
MTHM1500	1450	1080	410	1960	1500	129
---	---	---	---	---	---	---

particolari - specifics - détails - Detail - particulares



accessori - accessories - accessoires - zubehör - accesorios

