

# Serie Standard

## Modello MTLA

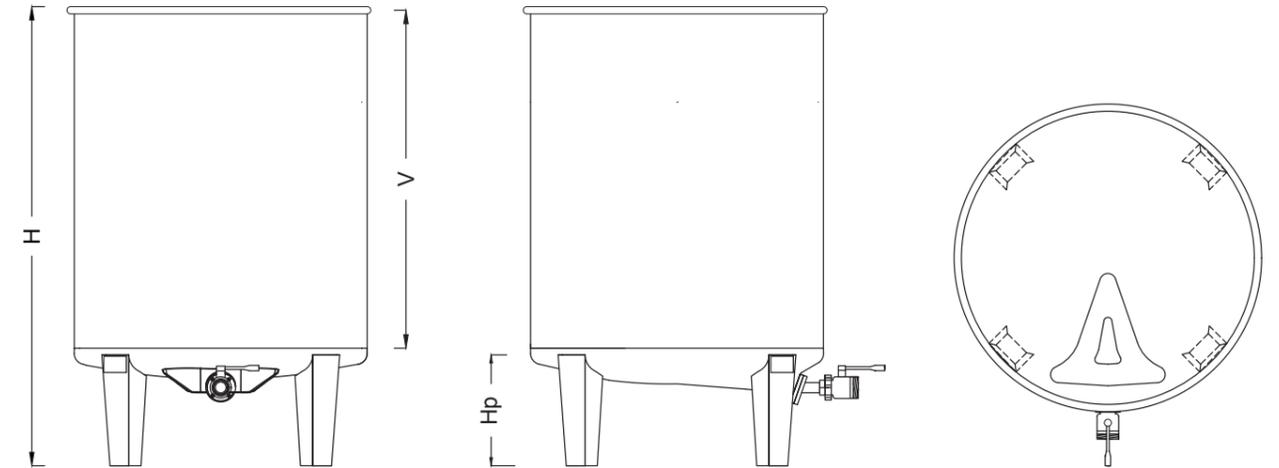
# Caratteristiche tecniche



- Finition extérieure satinée et finition intérieure BA
- Soudage TIG. Nettoyage mécanique de soudures
- Puissard moulé sur le fond pour une évacuation totale
- Vanne de vidange à boule ou papillon max DN 50 (2")
- Pieds inox soudés

- Acabado externo satinado y interno BA
- Soldadura TIG limpieza mecanica de las soldaduras
- Pozo moldeado en el fondo para un vaciado total
- Valvula de descarga esferica o mariposa max. DN 50 (2")
- Patas inox soldadas

- Oberfläche innen BA, außen satiniert, Domdeckel elektroliert
- Robotergeschweißte Nähte im WIG Verfahren, Schweißnähte geätzt und passiviert
- Gestanzter Auslaufschaft am Boden für die komplette Entleerung
- Ausladen mit Kugelhahn oder Scheibenhahn DN 50 (2")
- Angeschweißte Füße



**AISI 304**  
AISI 316 (optional)

**Spessore 1,5mm**  
2,0mm (optional)  
Thickness 1,5mm  
2,0mm (optional)

**Saldature TIG**  
Decapate e spazzolate  
TIG Welding  
Pickled and passivated

**No impilamento**  
No stacking

Modello	Capacità lt.	Ø serbatoio	H Piede	H mm	V mm	Peso kg
MTLA500	458	1080	410	880	420	42
MTLA750	645	1080	410	1085	625	49
MTLA1000	904	1080	410	1370	910	62
MTLA1250	1213	1080	410	1710	1250	74
MTLA1500	1441	1080	410	1960	1500	85
---	---	---	---	---	---	---

### particolari - specifics - détails - Detail - particulares



### accessori - accessories - accessoires - zubehör - accesorios

